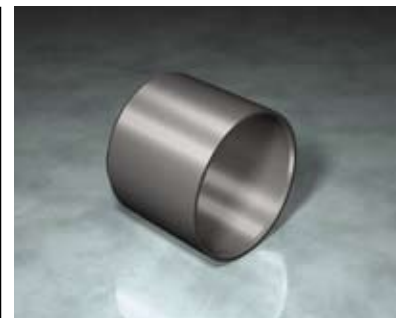
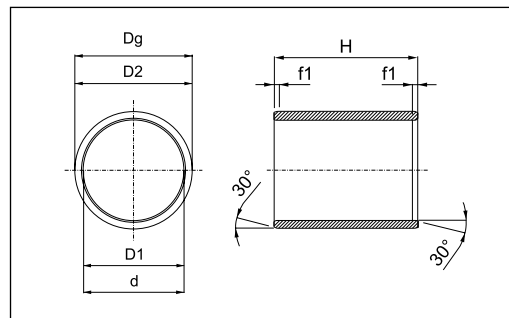


Размеры цилиндрических подшипников указаны в соответствии со стандартом ISO 3547

Артикул изделия:

MP-G	P	M	05	07	05
	Форма		D1		H
Материал	Метрическая система		D2		

Допустимые отклонения:
Длина (H) = h13



Артикул изделия	D1	D2	H	D1 (После установки)	Dg (Диаметр корпуса)	d (Диаметр стержня)
MP-G PM 020303	02	3.5	03	2.014 ÷ 2.054	3.500 ÷ 3.510	1.975 ÷ 2.000
MP-G PM 030403	03	4.5	03	3.014 ÷ 3.054	4.500 ÷ 4.512	2.970 ÷ 3.000
MP-G PM 030405			05			
MP-G PM 030406			06			
MP-G PM 040504	04	5.5	04	4.020 ÷ 4.068	5.500 ÷ 5.512	3.970 ÷ 4.000
MP-G PM 040506			06			
MP-G PM 050605	05	06	05	5.010 ÷ 5.040	6.000 ÷ 6.015	4.970 ÷ 5.000
MP-G PM 050705	05	07	05	5.020 ÷ 5.068	7.000 ÷ 7.015	4.970 ÷ 5.000
MP-G PM 050708			08			
MP-G PM 050710			10			
MP-G PM 060706	06	07	06	6.010 ÷ 6.040	7.000 ÷ 7.015	5.970 ÷ 6.000
MP-G PM 060804	06	08	04	6.020 ÷ 6.068	8.000 ÷ 8.015	5.970 ÷ 6.000
MP-G PM 060805			05			
MP-G PM 060806			06			
MP-G PM 060808			08			
MP-G PM 060810			10			
MP-G PM 070909	07	09	09	7.025 ÷ 7.083	9.000 ÷ 9.015	6.964 ÷ 7.000
MP-G PM 070910			10			
MP-G PM 070912			12			
MP-G PM 081006	08	10	06	8.025 ÷ 8.083	10.000 ÷ 10.015	7.964 ÷ 8.000
MP-G PM 081007			07			
MP-G PM 081008			08			
MP-G PM 081010			10			
MP-G PM 081012			12			
MP-G PM 081015			15			
MP-G PM 081020			20			
MP-G PM 081022			22			
MP-G PM 091106			09			
MP-G PM 101204	10	12	04	10.025 ÷ 10.083	12.000 ÷ 12.018	9.964 ÷ 10.000
MP-G PM 101205			05			
MP-G PM 101206			06			
MP-G PM 101207			07			
MP-G PM 101208			08			
MP-G PM 101209			09			
MP-G PM 101210			10			
MP-G PM 101212			12			
MP-G PM 101214			14			
MP-G PM 101215			15			
MP-G PM 101217			17			
MP-G PM 101220	20					
MP-G PM 121404	12	14	04	12.032 ÷ 12.102	14.000 ÷ 14.018	11.957 ÷ 12.000
MP-G PM 121406			06			
MP-G PM 121408			08			

Артикул изделия	D1	D2	H	D1 (После установки)	Dg (Диаметр корпуса)	d (Диаметр стержня)
MP-G PM 121410	12	14	10	12.032 ÷ 12.102	14.000 ÷ 14.018	11.957 ÷ 12.000
MP-G PM 121412			12			
MP-G PM 121415			15			
MP-G PM 121420			20			
MP-G PM 121425			25			
MP-G PM 131510	13	15	10	13.032 ÷ 13.102	15.000 ÷ 15.018	12.957 ÷ 13.000
MP-G PM 131515			15			
MP-G PM 131520			20			
MP-G PM 131525			25			
MP-G PM 141608	14	16	08	14.032 ÷ 14.102	16.000 ÷ 16.018	13.957 ÷ 14.000
MP-G PM 141610			10			
MP-G PM 141615			15			
MP-G PM 141620			20			
MP-G PM 141625			25			
MP-G PM 151710	15	17	10	15.032 ÷ 15.102	17.000 ÷ 17.018	14.957 ÷ 15.000
MP-G PM 151712			12			
MP-G PM 151715			15			
MP-G PM 151720			20			
MP-G PM 151725			25			
MP-G PM 161810	16	18	10	16.032 ÷ 16.102	18.000 ÷ 18.018	15.957 ÷ 16.000
MP-G PM 161812			12			
MP-G PM 161815			15			
MP-G PM 161820			20			
MP-G PM 161825			25			
MP-G PM 182010	18	20	10	18.032 ÷ 18.102	20.000 ÷ 20.021	17.957 ÷ 18.000
MP-G PM 182012			12			
MP-G PM 182015			15			
MP-G PM 182020			20			
MP-G PM 182025			25			
MP-G PM 202215	20	22	15	20.040 ÷ 20.124	22.000 ÷ 22.021	19.948 ÷ 20.000
MP-G PM 202220			20			
MP-G PM 202222			22			
MP-G PM 202230			30			
MP-G PM 202310	20	23	10	20.040 ÷ 20.124	23.000 ÷ 23.021	19.948 ÷ 20.000
MP-G PM 202315			15			
MP-G PM 202320			20			
MP-G PM 202323			23			
MP-G PM 202325			25			
MP-G PM 202330			30			
MP-G PM 222415	22	24	15	22.040 ÷ 22.124	24.000 ÷ 24.021	21.948 ÷ 22.000
MP-G PM 222420			20			
MP-G PM 222430			30			
MP-G PM 222515	22	25	15	22.040 ÷ 22.124	25.000 ÷ 25.021	21.948 ÷ 22.000
MP-G PM 222520			20			
MP-G PM 222525			25			
MP-G PM 222530			30			
MP-G PM 242715	24	27	15	24.040 ÷ 24.124	27.000 ÷ 27.021	23.948 ÷ 24.000
MP-G PM 242720			20			
MP-G PM 242725			25			
MP-G PM 242730			30			
MP-G PM 252812	25	28	12	25.040 ÷ 25.124	28.000 ÷ 28.021	24.948 ÷ 25.000
MP-G PM 252815			15			
MP-G PM 252820			20			
MP-G PM 252825			25			
MP-G PM 252830			30			

Артикул изделия	D1	D2	H	D1 (После установки)	Dg (Диаметр корпуса)	d (Диаметр стержня)
MP-G PM 252835	25	28	35	25.040 ÷ 25.124	28.000 ÷ 28.021	24.948 ÷ 25.000
MP-G PM 252850			50			
MP-G PM 263016	26	30	16	26.040 ÷ 26.124	30.000 ÷ 30.021	25.948 ÷ 26.000
MP-G PM 283212	28	32	12	28.040 ÷ 28.124	32.000 ÷ 32.025	27.948 ÷ 28.000
MP-G PM 283215			15			
MP-G PM 283220			20			
MP-G PM 283225			25			
MP-G PM 283230			30			
MP-G PM 303415	30	34	15	30.040 ÷ 30.124	34.000 ÷ 34.025	29.948 ÷ 30.000
MP-G PM 303420			20			
MP-G PM 303425			25			
MP-G PM 303430			30			
MP-G PM 303435			35			
MP-G PM 303440			40			
MP-G PM 323620	32	36	20	32.050 ÷ 32.150	36.000 ÷ 36.025	31.938 ÷ 32.000
MP-G PM 323630			30			
MP-G PM 323640			40			
MP-G PM 353920	35	39	20	35.050 ÷ 35.150	39.000 ÷ 39.025	34.938 ÷ 35.000
MP-G PM 353925			25			
MP-G PM 353930			30			
MP-G PM 353940			40			
MP-G PM 353950			50			
MP-G PM 404420	40	44	20	40.050 ÷ 40.150	44.000 ÷ 44.025	39.938 ÷ 40.000
MP-G PM 404430			30			
MP-G PM 404440			40			
MP-G PM 404450			50			
MP-G PM 424640	42	46	40	42.050 ÷ 42.150	46.000 ÷ 46.025	41.938 ÷ 42.000
MP-G PM 455030	45	50	30	45.050 ÷ 45.150	50.000 ÷ 50.025	44.938 ÷ 45.000
MP-G PM 455040			40			
MP-G PM 455050			50			
MP-G PM 505520	50	55	20	50.050 ÷ 50.150	55.000 ÷ 55.030	49.938 ÷ 50.000
MP-G PM 505525			25			
MP-G PM 505530			30			
MP-G PM 505540			40			
MP-G PM 505550			50			
MP-G PM 556040	55	60	40	55.060 ÷ 55.180	60.000 ÷ 60.030	54.926 ÷ 55.000
MP-G PM 556050			50			
MP-G PM 556060			60			

Допустимые размеры паза:

Артикул	Артикул	f1
MP-G PM 020303	MP-G PM 101220	0.50
MP-G PM 121404	MP-G PM 303440	0.80
MP-G PM 323620	MP-G PM 556060	1.20