

Размеры фланцевых подшипников указаны в соответствии со стандартом ISO 3547

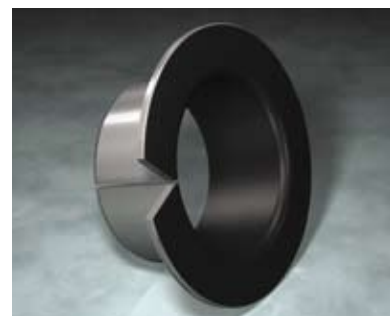
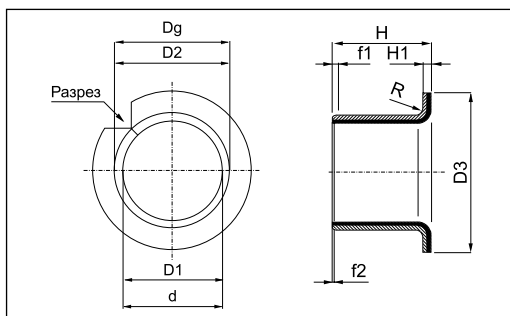
Артикул изделия:

MU	F	06	04
	Форма		Н
Материал		D1	

Допустимые отклонения:

Длина (H) = ±0.25

Фланец (D3) = ±0.50



Артикул изделия	D1	D2	D3	H	D1 (После установки)	Dg (Диаметр корпуса)	d (Диаметр стержня)
MU F 0604	06	08	12	04	5.990 ÷ 6.055	8.000 ÷ 8.015	5.990 ÷ 5.978
MU F 0607				07			
MU F 0608				08			
MU F 0805.5	08	10	15	5.5	7.990 ÷ 8.055	10.000 ÷ 10.015	7.972 ÷ 7.987
MU F 0807.5				7.5			
MU F 0809.5				9.5			
MU F 1007	10	12	18	07	9.990 ÷ 10.058	12.000 ÷ 12.018	9.972 ÷ 9.987
MU F 1009				09			
MU F 1012				12			
MU F 1017				17			
MU F 1207	12	14	20	07	11.990 ÷ 12.058	14.000 ÷ 14.018	11.966 ÷ 11.984
MU F 1209				09			
MU F 1212				12			
MU F 1217				17			
MU F 1412	14	16	22	12	13.990 ÷ 14.058	16.000 ÷ 16.018	13.966 ÷ 13.984
MU F 1417				17			
MU F 1509	15	17	23	09	14.990 ÷ 15.058	17.000 ÷ 17.018	14.966 ÷ 14.984
MU F 1512				12			
MU F 1517				17			
MU F 1612	16	18	24	12	15.990 ÷ 16.058	18.000 ÷ 18.018	15.966 ÷ 15.984
MU F 1617				17			
MU F 1812	18	20	26	12	17.990 ÷ 18.061	20.000 ÷ 20.021	17.966 ÷ 17.984
MU F 1817				17			
MU F 1822				22			
MU F 2011.5	20	23	30	11.5	19.990 ÷ 20.071	23.000 ÷ 23.021	19.959 ÷ 19.980
MU F 2016.5				16.5			
MU F 2021.5				21.5			
MU F 2511.5	25	28	35	11.5	24.990 ÷ 25.071	28.000 ÷ 28.021	24.959 ÷ 24.980
MU F 2516.5				16.5			
MU F 2521.5				21.5			
MU F 3016	30	34	42	16	29.990 ÷ 30.085	34.000 ÷ 34.025	29.959 ÷ 29.980
MU F 3026				26			
MU F 3516	35	39	47	16	34.990 ÷ 35.085	39.000 ÷ 39.025	34.950 ÷ 34.975
MU F 3526				26			
MU F 4016	40	44	53	16	39.990 ÷ 40.085	44.000 ÷ 44.025	39.950 ÷ 39.975
MU F 4026				26			
MU F 4516	45	50	58	16	44.990 ÷ 45.105	50.000 ÷ 50.025	44.950 ÷ 44.975
MU F 4526				26			

Допустимые отклонения: Артикул

MU F 0604

Артикул

MU F 1822

f1

0.20÷0.80

f2

0.10÷0.40

H1

0.80 ÷ 1.05

R

0.70 ÷ 1.00

MU F 2011.5

MU F 2521.5

0.20÷1.00

0.10÷0.50

1.30 ÷ 1.55

1.20 ÷ 1.50

MU F 3016

MU F 4026

0.20÷1.00

0.10÷0.70

1.80 ÷ 2.05

1.70 ÷ 2.00

MU F 4516

MU F 4526

0.80÷1.60

0.10÷0.70

2.30 ÷ 2.55

2.20 ÷ 2.50