

Размеры цилиндрических подшипников указаны в соответствии со стандартом ISO 3547

Артикул изделия:

BMT	P	20	15
	Форма		D1
Материал-Поверхность		D1	

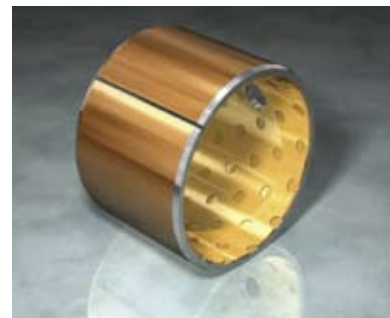
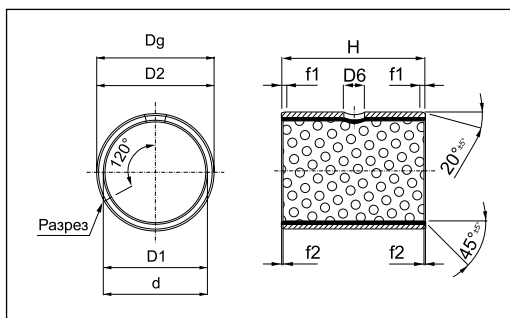
Допустимые отклонения:

Длина (H) = ±0.25

Отверстие для смазки (D6) = ±0.30

Угол отверстия = 120°

Поверхность: смотрите страницу 37



Артикул изделия	D1	D2	H	D6	D1 (После установки)	Dg (Диаметр корпуса)	d (Диаметр стержня)
BMT-... P 1010	10	12	10	04	10.010 ÷ 10.148	12.000 ÷ 12.018	9.978 ÷ 10.000
BMT-... P 1015			15				
BMT-... P 1020			20				
BMT-... P 1210	12	14	10	04	12.010 ÷ 12.148	14.000 ÷ 14.018	11.973 ÷ 12.000
BMT-... P 1215			15				
BMT-... P 1220			20				
BMT-... P 1225			25				
BMT-... P 1315	13	15	15	04	13.010 ÷ 13.148	15.000 ÷ 15.018	12.973 ÷ 13.000
BMT-... P 1320			20				
BMT-... P 1410	14	16	10	04	14.010 ÷ 14.148	16.000 ÷ 16.018	13.973 ÷ 14.000
BMT-... P 1415			15				
BMT-... P 1420			20				
BMT-... P 1425			25				
BMT-... P 1510	15	17	10	04	15.010 ÷ 15.148	17.000 ÷ 17.018	14.973 ÷ 15.000
BMT-... P 1515			15				
BMT-... P 1520			20				
BMT-... P 1525			25				
BMT-... P 1610	16	18	10	04	16.010 ÷ 16.148	18.000 ÷ 18.018	15.973 ÷ 16.000
BMT-... P 1615			15				
BMT-... P 1620			20				
BMT-... P 1625			25				
BMT-... P 1715	17	19	15	04	17.010 ÷ 17.148	19.000 ÷ 19.021	16.973 ÷ 17.000
BMT-... P 1720			20				
BMT-... P 1815	18	20	15	04	18.010 ÷ 18.151	20.000 ÷ 20.021	17.973 ÷ 18.000
BMT-... P 1820			20				
BMT-... P 1825			25				
BMT-... P 202210	20	22	10	04	20.010 ÷ 20.151	22.000 ÷ 22.021	19.967 ÷ 20.000
BMT-... P 202215			15				
BMT-... P 202220			20				
BMT-... P 202225			25				
BMT-... P 2010	20	23	10	04	20.020 ÷ 20.181	23.000 ÷ 23.021	19.967 ÷ 20.000
BMT-... P 2015			15				
BMT-... P 2020			25				
BMT-... P 2025			25				
BMT-... P 2030			30				
BMT-... P 2215	22	25	15	06	22.020 ÷ 22.181	25.000 ÷ 25.021	21.967 ÷ 22.000
BMT-... P 2220			20				
BMT-... P 2225			25				
BMT-... P 2230			30				
BMT-... P 2415	24	27	15	06	24.020 ÷ 24.181	27.000 ÷ 27.021	23.967 ÷ 24.000
BMT-... P 2420			20				
BMT-... P 2425			25				
BMT-... P 2430			30				

Артикул изделия	D1	D2	H	D6	D1 (После установки)	Dg (Диаметр корпуса)	d (Диаметр стержня)
BMT-... P 2515	25	28	15	06	25.020 ÷ 25.181	28.000 ÷ 28.021	24.967 ÷ 25.000
BMT-... P 2520			20				
BMT-... P 2525			25				
BMT-... P 2530			30				
BMT-... P 2550			50				
BMT-... P 2815	28	32	15	06	28.030 ÷ 28.205	32.000 ÷ 32.025	27.967 ÷ 28.000
BMT-... P 2820			20				
BMT-... P 2825			25				
BMT-... P 2830			30				
BMT-... P 3015	30	34	15	06	30.030 ÷ 30.205	34.000 ÷ 34.025	29.967 ÷ 30.000
BMT-... P 3020			20				
BMT-... P 3025			25				
BMT-... P 3030			30				
BMT-... P 3040			40				
BMT-... P 3220	32	36	20	06	32.030 ÷ 32.205	36.000 ÷ 36.025	31.961 ÷ 32.000
BMT-... P 3230			30				
BMT-... P 3240			40				
BMT-... P 3520	35	39	20	06	35.030 ÷ 35.205	39.000 ÷ 39.025	34.961 ÷ 35.000
BMT-... P 3530			30				
BMT-... P 3535			35				
BMT-... P 3540			40				
BMT-... P 3550			50				
BMT-... P 4020	40	44	20	08	40.030 ÷ 40.205	44.000 ÷ 44.025	39.961 ÷ 40.000
BMT-... P 4030			30				
BMT-... P 4040			40				
BMT-... P 4050			50				
BMT-... P 4520	45	50	20	08	45.030 ÷ 45.205	50.000 ÷ 50.025	44.961 ÷ 45.000
BMT-... P 4530			30				
BMT-... P 4540			40				
BMT-... P 4545			45				
BMT-... P 4550			50				
BMT-... P 5020	50	55	20	08	50.030 ÷ 50.210	55.000 ÷ 55.030	49.961 ÷ 50.000
BMT-... P 5030			30				
BMT-... P 5040			40				
BMT-... P 5050			50				
BMT-... P 5060			60				
BMT-... P 5520	55	60	20	08	55.030 ÷ 55.210	60.000 ÷ 60.030	54.954 ÷ 55.000
BMT-... P 5530			30				
BMT-... P 5540			40				
BMT-... P 5550			50				
BMT-... P 5560			60				
BMT-... P 6030	60	65	30	08	60.030 ÷ 60.210	65.000 ÷ 65.030	59.954 ÷ 60.000
BMT-... P 6040			40				
BMT-... P 6050			50				
BMT-... P 6060			60				
BMT-... P 6070			70				
BMT-... P 6530	65	70	30	08	65.030 ÷ 65.210	70.000 ÷ 70.030	64.954 ÷ 65.000
BMT-... P 6550			50				
BMT-... P 6560			60				
BMT-... P 6570			70				
BMT-... P 7030	70	75	30	08	70.030 ÷ 70.210	75.000 ÷ 75.030	69.954 ÷ 70.000
BMT-... P 7040			40				
BMT-... P 7050			50				
BMT-... P 7060			60				
BMT-... P 7070			70				

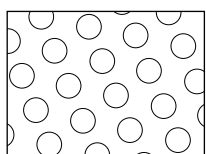
Артикул изделия	D1	D2	H	D6	D1 (После установки)	Dg (Диаметр корпуса)	d (Диаметр стержня)
BMT-... P 7540	75	80	40	9.5	75.030 ÷ 75.210	80.000 ÷ 80.030	74.954 ÷ 75.000
BMT-... P 7550			50				
BMT-... P 7560			60				
BMT-... P 7570			70				
BMT-... P 7580			80				
BMT-... P 8040	80	85	40	9.5	80.030 ÷ 80.210	85.000 ÷ 85.035	79.954 ÷ 80.000
BMT-... P 8060			60				
BMT-... P 8080			80				
BMT-... P 80100			100				
BMT-... P 8530	85	90	30	9.5	85.030 ÷ 85.215	90.000 ÷ 90.035	84.946 ÷ 85.000
BMT-... P 8560			60				
BMT-... P 85100			100				
BMT-... P 9060	90	95	90	9.5	90.030 ÷ 90.215	95.000 ÷ 95.035	89.946 ÷ 90.000
BMT-... P 90100			100				
BMT-... P 9560	95	100	60	9.5	95.030 ÷ 95.215	100.000 ÷ 100.035	94.946 ÷ 95.000
BMT-... P 95100			100				
BMT-... P 10060	100	105	60	9.5	100.030 ÷ 100.215	105.000 ÷ 105.035	99.946 ÷ 100.000
BMT-... P 100100			100				
BMT-... P 100115			115				
BMT-... P 10560	105	110	60	9.5	105.030 ÷ 105.215	110.000 ÷ 110.035	104.946 ÷ 105.000
BMT-... P 105100			100				
BMT-... P 105115			115				
BMT-... P 11060	110	115	60	9.5	110.030 ÷ 110.215	115.000 ÷ 115.035	109.946 ÷ 110.000
BMT-... P 110100			100				
BMT-... P 110115			115				
BMT-... P 11550	115	120	50	9.5	115.030 ÷ 115.215	120.000 ÷ 120.035	114.946 ÷ 115.000
BMT-... P 11560			60				
BMT-... P 11570			70				
BMT-... P 115100			100				
BMT-... P 12050	120	125	50	9.5	120.030 ÷ 120.220	125.000 ÷ 125.040	119.946 ÷ 120.000
BMT-... P 12060			60				
BMT-... P 120100			100				
BMT-... P 12560	125	130	60	9.5	125.030 ÷ 125.220	130.000 ÷ 130.040	124.937 ÷ 125.000
BMT-... P 125100			100				
BMT-... P 13060	130	135	60	-	130.030 ÷ 130.220	135.000 ÷ 135.040	129.937 ÷ 130.000
BMT-... P 130100			100				
BMT-... P 13560	135	140	60	-	135.030 ÷ 135.220	140.000 ÷ 140.040	134.937 ÷ 135.000
BMT-... P 13580			80				
BMT-... P 135100			100				
BMT-... P 14060	140	145	60	-	140.030 ÷ 140.220	145.000 ÷ 145.040	139.937 ÷ 140.000
BMT-... P 140100			100				
BMT-... P 14560	145	150	60	-	145.030 ÷ 145.220	150.000 ÷ 150.040	144.937 ÷ 145.000
BMT-... P 145100			100				
BMT-... P 15060	150	155	60	-	150.030 ÷ 150.220	155.000 ÷ 155.040	149.937 ÷ 150.000
BMT-... P 15080			80				
BMT-... P 150100			100				
BMT-... P 15560	155	160	60	-	155.030 ÷ 155.220	160.000 ÷ 160.040	154.937 ÷ 155.000
BMT-... P 155100			100				
BMT-... P 16060	160	165	60	-	160.030 ÷ 160.220	165.000 ÷ 165.040	159.937 ÷ 160.000
BMT-... P 160100			100				
BMT-... P 16560	165	170	60	-	165.030 ÷ 165.220	170.000 ÷ 170.040	164.937 ÷ 165.000
BMT-... P 165100			100				
BMT-... P 17060	170	175	60	-	170.030 ÷ 170.220	175.000 ÷ 175.040	169.937 ÷ 170.000
BMT-... P 170100			100				

Артикул изделия	D1	D2	H	D6	D1 (После установки)	Dg (Диаметр корпуса)	d (Диаметр стержня)
ВМТ-... Р 18060	180	185	60	-	180.030 ÷ 180.220	185.000 ÷ 185.046	179.937 ÷ 180.000
ВМТ-... Р 180100			100				

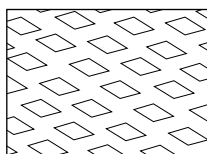
Допустимые размеры паза:

Артикул	Артикул	f1	f2
ВМТ-... Р 1008	ВМТ-... Р 202225	0.20÷1.00	0.10÷0.50
ВМТ-... Р 2010	ВМТ-... Р 2550	0.20÷1.00	0.10÷0.70
ВМТ-... Р 2815	ВМТ-... Р 4050	0.80÷1.60	0.10÷0.70
ВМТ-... Р 4520	ВМТ-... Р 180100	1.20÷2.40	0.20÷1.00

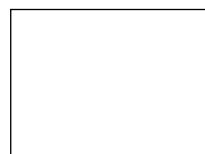
Виды поверхности:



ВМТ-1



ВМТ-2



ВМТ-3