

Размеры фланцевых подшипников указаны в соответствии со стандартом ISO 3547

Артикул изделия:

MX	F	25	15
	Форма	D1	H
Материал-Поверхность			

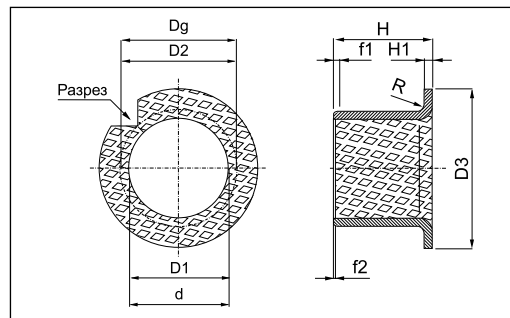
Допустимые отклонения:

Длина (H) = ±0.25

Фланец (D3) = ±0.50

Толщина фланца (H1) = +0.05/-0.20

Поверхность: смотрите страницу 44



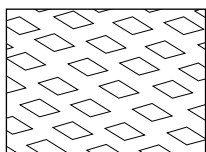
Артикул изделия	D1	D2	D3	H	D1 (После установки)	Dg (Диаметр корпуса)	d (Диаметр стержня)																																																																																																																																																																																																		
BRM-... F 2515	25	28	35	15	25.000 ÷ 25.052	28.000 ÷ 28.021	24.959 ÷ 24.980																																																																																																																																																																																																		
BRM-... F 2525				25				BRM-... F 3020	30	34	45	20	30.000 ÷ 30.062	34.000 ÷ 34.025	29.959 ÷ 29.980	BRM-... F 3030	30	BRM-... F 3520	35	39	50	20	35.000 ÷ 35.062	39.000 ÷ 39.025	34.950 ÷ 34.975	BRM-... F 3535	35	BRM-... F 4025	40	44	55	25	40.000 ÷ 40.062	44.000 ÷ 44.025	39.950 ÷ 39.975	BRM-... F 4040	40	BRM-... F 4530	45	50	60	30	45.000 ÷ 45.062	50.000 ÷ 50.025	44.950 ÷ 44.975	BRM-... F 4545	45	BRM-... F 5030	50	55	65	30	50.000 ÷ 50.062	55.000 ÷ 55.030	49.950 ÷ 49.975	BRM-... F 5050	50	BRM-... F 5530	55	60	70	30	55.000 ÷ 55.074	60.000 ÷ 60.030	54.940 ÷ 54.970	BRM-... F 5550	50	BRM-... F 6030	60	65	75	30	60.000 ÷ 60.074	65.000 ÷ 65.030	59.940 ÷ 59.970	BRM-... F 6060	60	BRM-... F 6530	65	70	80	30	65.000 ÷ 65.074	70.000 ÷ 70.030	64.940 ÷ 64.970	BRM-... F 6560	60	BRM-... F 7040	70	75	85	40	70.000 ÷ 70.074	75.000 ÷ 75.030	69.940 ÷ 69.970	BRM-... F 7070	70	BRM-... F 7540	75	80	90	40	75.000 ÷ 75.074	80.000 ÷ 80.030	74.940 ÷ 74.970	BRM-... F 7570	70	BRM-... F 8040	80	85	100	40	80.000 ÷ 80.074	85.000 ÷ 85.035	79.929 ÷ 79.964	BRM-... F 8080	80	BRM-... F 9050	90	95	110	50	90.000 ÷ 90.087	95.000 ÷ 95.035	89.929 ÷ 89.964	BRM-... F 9090	90	BRM-... F 10050	100	105	120	50	100.000 ÷ 100.087	105.000 ÷ 105.035	99.929 ÷ 99.964	BRM-... F 10090	90	BRM-... F 11050	110	115	130	50	110.000 ÷ 110.087	115.000 ÷ 115.035	109.929 ÷ 109.964	BRM-... F 11090	90	BRM-... F 12050	120	125	140	50	120.000 ÷ 120.087	125.000 ÷ 125.040	119.929 ÷ 119.964	BRM-... F 12090	90	BRM-... F 13060	130	135	155	60	130.000 ÷ 130.100	135.000 ÷ 135.040	129.917 ÷ 129.957	BRM-... F 13090	90	BRM-... F 14060	140	145	165	60	140.000 ÷ 140.100	145.000 ÷ 145.040	139.917 ÷ 139.957	BRM-... F 14090	90	BRM-... F 15060	150	155	180	60	150.000 ÷ 150.100	155.000 ÷ 155.040	149.917 ÷ 149.957	BRM-... F 15090	90	BRM-... F 16060	160	165	190	60	160.000 ÷ 160.100	165.000 ÷ 165.040	159.917 ÷ 160.957	BRM-... F 16090	90	BRM-... F 17060	170	175	200
BRM-... F 3020	30	34	45	20	30.000 ÷ 30.062	34.000 ÷ 34.025	29.959 ÷ 29.980																																																																																																																																																																																																		
BRM-... F 3030				30				BRM-... F 3520	35	39	50	20	35.000 ÷ 35.062	39.000 ÷ 39.025	34.950 ÷ 34.975	BRM-... F 3535	35	BRM-... F 4025	40	44	55	25	40.000 ÷ 40.062	44.000 ÷ 44.025	39.950 ÷ 39.975	BRM-... F 4040	40	BRM-... F 4530	45	50	60	30	45.000 ÷ 45.062	50.000 ÷ 50.025	44.950 ÷ 44.975	BRM-... F 4545	45	BRM-... F 5030	50	55	65	30	50.000 ÷ 50.062	55.000 ÷ 55.030	49.950 ÷ 49.975	BRM-... F 5050	50	BRM-... F 5530	55	60	70	30	55.000 ÷ 55.074	60.000 ÷ 60.030	54.940 ÷ 54.970	BRM-... F 5550	50	BRM-... F 6030	60	65	75	30	60.000 ÷ 60.074	65.000 ÷ 65.030	59.940 ÷ 59.970	BRM-... F 6060	60	BRM-... F 6530	65	70	80	30	65.000 ÷ 65.074	70.000 ÷ 70.030	64.940 ÷ 64.970	BRM-... F 6560	60	BRM-... F 7040	70	75	85	40	70.000 ÷ 70.074	75.000 ÷ 75.030	69.940 ÷ 69.970	BRM-... F 7070	70	BRM-... F 7540	75	80	90	40	75.000 ÷ 75.074	80.000 ÷ 80.030	74.940 ÷ 74.970	BRM-... F 7570	70	BRM-... F 8040	80	85	100	40	80.000 ÷ 80.074	85.000 ÷ 85.035	79.929 ÷ 79.964	BRM-... F 8080	80	BRM-... F 9050	90	95	110	50	90.000 ÷ 90.087	95.000 ÷ 95.035	89.929 ÷ 89.964	BRM-... F 9090	90	BRM-... F 10050	100	105	120	50	100.000 ÷ 100.087	105.000 ÷ 105.035	99.929 ÷ 99.964	BRM-... F 10090	90	BRM-... F 11050	110	115	130	50	110.000 ÷ 110.087	115.000 ÷ 115.035	109.929 ÷ 109.964	BRM-... F 11090	90	BRM-... F 12050	120	125	140	50	120.000 ÷ 120.087	125.000 ÷ 125.040	119.929 ÷ 119.964	BRM-... F 12090	90	BRM-... F 13060	130	135	155	60	130.000 ÷ 130.100	135.000 ÷ 135.040	129.917 ÷ 129.957	BRM-... F 13090	90	BRM-... F 14060	140	145	165	60	140.000 ÷ 140.100	145.000 ÷ 145.040	139.917 ÷ 139.957	BRM-... F 14090	90	BRM-... F 15060	150	155	180	60	150.000 ÷ 150.100	155.000 ÷ 155.040	149.917 ÷ 149.957	BRM-... F 15090	90	BRM-... F 16060	160	165	190	60	160.000 ÷ 160.100	165.000 ÷ 165.040	159.917 ÷ 160.957	BRM-... F 16090	90	BRM-... F 17060	170	175	200	60	170.000 ÷ 170.100	175.000 ÷ 175.040	169.917 ÷ 169.957	BRM-... F 17090	90				
BRM-... F 3520	35	39	50	20	35.000 ÷ 35.062	39.000 ÷ 39.025	34.950 ÷ 34.975																																																																																																																																																																																																		
BRM-... F 3535				35				BRM-... F 4025	40	44	55	25	40.000 ÷ 40.062	44.000 ÷ 44.025	39.950 ÷ 39.975	BRM-... F 4040	40	BRM-... F 4530	45	50	60	30	45.000 ÷ 45.062	50.000 ÷ 50.025	44.950 ÷ 44.975	BRM-... F 4545	45	BRM-... F 5030	50	55	65	30	50.000 ÷ 50.062	55.000 ÷ 55.030	49.950 ÷ 49.975	BRM-... F 5050	50	BRM-... F 5530	55	60	70	30	55.000 ÷ 55.074	60.000 ÷ 60.030	54.940 ÷ 54.970	BRM-... F 5550	50	BRM-... F 6030	60	65	75	30	60.000 ÷ 60.074	65.000 ÷ 65.030	59.940 ÷ 59.970	BRM-... F 6060	60	BRM-... F 6530	65	70	80	30	65.000 ÷ 65.074	70.000 ÷ 70.030	64.940 ÷ 64.970	BRM-... F 6560	60	BRM-... F 7040	70	75	85	40	70.000 ÷ 70.074	75.000 ÷ 75.030	69.940 ÷ 69.970	BRM-... F 7070	70	BRM-... F 7540	75	80	90	40	75.000 ÷ 75.074	80.000 ÷ 80.030	74.940 ÷ 74.970	BRM-... F 7570	70	BRM-... F 8040	80	85	100	40	80.000 ÷ 80.074	85.000 ÷ 85.035	79.929 ÷ 79.964	BRM-... F 8080	80	BRM-... F 9050	90	95	110	50	90.000 ÷ 90.087	95.000 ÷ 95.035	89.929 ÷ 89.964	BRM-... F 9090	90	BRM-... F 10050	100	105	120	50	100.000 ÷ 100.087	105.000 ÷ 105.035	99.929 ÷ 99.964	BRM-... F 10090	90	BRM-... F 11050	110	115	130	50	110.000 ÷ 110.087	115.000 ÷ 115.035	109.929 ÷ 109.964	BRM-... F 11090	90	BRM-... F 12050	120	125	140	50	120.000 ÷ 120.087	125.000 ÷ 125.040	119.929 ÷ 119.964	BRM-... F 12090	90	BRM-... F 13060	130	135	155	60	130.000 ÷ 130.100	135.000 ÷ 135.040	129.917 ÷ 129.957	BRM-... F 13090	90	BRM-... F 14060	140	145	165	60	140.000 ÷ 140.100	145.000 ÷ 145.040	139.917 ÷ 139.957	BRM-... F 14090	90	BRM-... F 15060	150	155	180	60	150.000 ÷ 150.100	155.000 ÷ 155.040	149.917 ÷ 149.957	BRM-... F 15090	90	BRM-... F 16060	160	165	190	60	160.000 ÷ 160.100	165.000 ÷ 165.040	159.917 ÷ 160.957	BRM-... F 16090	90	BRM-... F 17060	170	175	200	60	170.000 ÷ 170.100	175.000 ÷ 175.040	169.917 ÷ 169.957	BRM-... F 17090	90														
BRM-... F 4025	40	44	55	25	40.000 ÷ 40.062	44.000 ÷ 44.025	39.950 ÷ 39.975																																																																																																																																																																																																		
BRM-... F 4040				40				BRM-... F 4530	45	50	60	30	45.000 ÷ 45.062	50.000 ÷ 50.025	44.950 ÷ 44.975	BRM-... F 4545	45	BRM-... F 5030	50	55	65	30	50.000 ÷ 50.062	55.000 ÷ 55.030	49.950 ÷ 49.975	BRM-... F 5050	50	BRM-... F 5530	55	60	70	30	55.000 ÷ 55.074	60.000 ÷ 60.030	54.940 ÷ 54.970	BRM-... F 5550	50	BRM-... F 6030	60	65	75	30	60.000 ÷ 60.074	65.000 ÷ 65.030	59.940 ÷ 59.970	BRM-... F 6060	60	BRM-... F 6530	65	70	80	30	65.000 ÷ 65.074	70.000 ÷ 70.030	64.940 ÷ 64.970	BRM-... F 6560	60	BRM-... F 7040	70	75	85	40	70.000 ÷ 70.074	75.000 ÷ 75.030	69.940 ÷ 69.970	BRM-... F 7070	70	BRM-... F 7540	75	80	90	40	75.000 ÷ 75.074	80.000 ÷ 80.030	74.940 ÷ 74.970	BRM-... F 7570	70	BRM-... F 8040	80	85	100	40	80.000 ÷ 80.074	85.000 ÷ 85.035	79.929 ÷ 79.964	BRM-... F 8080	80	BRM-... F 9050	90	95	110	50	90.000 ÷ 90.087	95.000 ÷ 95.035	89.929 ÷ 89.964	BRM-... F 9090	90	BRM-... F 10050	100	105	120	50	100.000 ÷ 100.087	105.000 ÷ 105.035	99.929 ÷ 99.964	BRM-... F 10090	90	BRM-... F 11050	110	115	130	50	110.000 ÷ 110.087	115.000 ÷ 115.035	109.929 ÷ 109.964	BRM-... F 11090	90	BRM-... F 12050	120	125	140	50	120.000 ÷ 120.087	125.000 ÷ 125.040	119.929 ÷ 119.964	BRM-... F 12090	90	BRM-... F 13060	130	135	155	60	130.000 ÷ 130.100	135.000 ÷ 135.040	129.917 ÷ 129.957	BRM-... F 13090	90	BRM-... F 14060	140	145	165	60	140.000 ÷ 140.100	145.000 ÷ 145.040	139.917 ÷ 139.957	BRM-... F 14090	90	BRM-... F 15060	150	155	180	60	150.000 ÷ 150.100	155.000 ÷ 155.040	149.917 ÷ 149.957	BRM-... F 15090	90	BRM-... F 16060	160	165	190	60	160.000 ÷ 160.100	165.000 ÷ 165.040	159.917 ÷ 160.957	BRM-... F 16090	90	BRM-... F 17060	170	175	200	60	170.000 ÷ 170.100	175.000 ÷ 175.040	169.917 ÷ 169.957	BRM-... F 17090	90																								
BRM-... F 4530	45	50	60	30	45.000 ÷ 45.062	50.000 ÷ 50.025	44.950 ÷ 44.975																																																																																																																																																																																																		
BRM-... F 4545				45				BRM-... F 5030	50	55	65	30	50.000 ÷ 50.062	55.000 ÷ 55.030	49.950 ÷ 49.975	BRM-... F 5050	50	BRM-... F 5530	55	60	70	30	55.000 ÷ 55.074	60.000 ÷ 60.030	54.940 ÷ 54.970	BRM-... F 5550	50	BRM-... F 6030	60	65	75	30	60.000 ÷ 60.074	65.000 ÷ 65.030	59.940 ÷ 59.970	BRM-... F 6060	60	BRM-... F 6530	65	70	80	30	65.000 ÷ 65.074	70.000 ÷ 70.030	64.940 ÷ 64.970	BRM-... F 6560	60	BRM-... F 7040	70	75	85	40	70.000 ÷ 70.074	75.000 ÷ 75.030	69.940 ÷ 69.970	BRM-... F 7070	70	BRM-... F 7540	75	80	90	40	75.000 ÷ 75.074	80.000 ÷ 80.030	74.940 ÷ 74.970	BRM-... F 7570	70	BRM-... F 8040	80	85	100	40	80.000 ÷ 80.074	85.000 ÷ 85.035	79.929 ÷ 79.964	BRM-... F 8080	80	BRM-... F 9050	90	95	110	50	90.000 ÷ 90.087	95.000 ÷ 95.035	89.929 ÷ 89.964	BRM-... F 9090	90	BRM-... F 10050	100	105	120	50	100.000 ÷ 100.087	105.000 ÷ 105.035	99.929 ÷ 99.964	BRM-... F 10090	90	BRM-... F 11050	110	115	130	50	110.000 ÷ 110.087	115.000 ÷ 115.035	109.929 ÷ 109.964	BRM-... F 11090	90	BRM-... F 12050	120	125	140	50	120.000 ÷ 120.087	125.000 ÷ 125.040	119.929 ÷ 119.964	BRM-... F 12090	90	BRM-... F 13060	130	135	155	60	130.000 ÷ 130.100	135.000 ÷ 135.040	129.917 ÷ 129.957	BRM-... F 13090	90	BRM-... F 14060	140	145	165	60	140.000 ÷ 140.100	145.000 ÷ 145.040	139.917 ÷ 139.957	BRM-... F 14090	90	BRM-... F 15060	150	155	180	60	150.000 ÷ 150.100	155.000 ÷ 155.040	149.917 ÷ 149.957	BRM-... F 15090	90	BRM-... F 16060	160	165	190	60	160.000 ÷ 160.100	165.000 ÷ 165.040	159.917 ÷ 160.957	BRM-... F 16090	90	BRM-... F 17060	170	175	200	60	170.000 ÷ 170.100	175.000 ÷ 175.040	169.917 ÷ 169.957	BRM-... F 17090	90																																		
BRM-... F 5030	50	55	65	30	50.000 ÷ 50.062	55.000 ÷ 55.030	49.950 ÷ 49.975																																																																																																																																																																																																		
BRM-... F 5050				50				BRM-... F 5530	55	60	70	30	55.000 ÷ 55.074	60.000 ÷ 60.030	54.940 ÷ 54.970	BRM-... F 5550	50	BRM-... F 6030	60	65	75	30	60.000 ÷ 60.074	65.000 ÷ 65.030	59.940 ÷ 59.970	BRM-... F 6060	60	BRM-... F 6530	65	70	80	30	65.000 ÷ 65.074	70.000 ÷ 70.030	64.940 ÷ 64.970	BRM-... F 6560	60	BRM-... F 7040	70	75	85	40	70.000 ÷ 70.074	75.000 ÷ 75.030	69.940 ÷ 69.970	BRM-... F 7070	70	BRM-... F 7540	75	80	90	40	75.000 ÷ 75.074	80.000 ÷ 80.030	74.940 ÷ 74.970	BRM-... F 7570	70	BRM-... F 8040	80	85	100	40	80.000 ÷ 80.074	85.000 ÷ 85.035	79.929 ÷ 79.964	BRM-... F 8080	80	BRM-... F 9050	90	95	110	50	90.000 ÷ 90.087	95.000 ÷ 95.035	89.929 ÷ 89.964	BRM-... F 9090	90	BRM-... F 10050	100	105	120	50	100.000 ÷ 100.087	105.000 ÷ 105.035	99.929 ÷ 99.964	BRM-... F 10090	90	BRM-... F 11050	110	115	130	50	110.000 ÷ 110.087	115.000 ÷ 115.035	109.929 ÷ 109.964	BRM-... F 11090	90	BRM-... F 12050	120	125	140	50	120.000 ÷ 120.087	125.000 ÷ 125.040	119.929 ÷ 119.964	BRM-... F 12090	90	BRM-... F 13060	130	135	155	60	130.000 ÷ 130.100	135.000 ÷ 135.040	129.917 ÷ 129.957	BRM-... F 13090	90	BRM-... F 14060	140	145	165	60	140.000 ÷ 140.100	145.000 ÷ 145.040	139.917 ÷ 139.957	BRM-... F 14090	90	BRM-... F 15060	150	155	180	60	150.000 ÷ 150.100	155.000 ÷ 155.040	149.917 ÷ 149.957	BRM-... F 15090	90	BRM-... F 16060	160	165	190	60	160.000 ÷ 160.100	165.000 ÷ 165.040	159.917 ÷ 160.957	BRM-... F 16090	90	BRM-... F 17060	170	175	200	60	170.000 ÷ 170.100	175.000 ÷ 175.040	169.917 ÷ 169.957	BRM-... F 17090	90																																												
BRM-... F 5530	55	60	70	30	55.000 ÷ 55.074	60.000 ÷ 60.030	54.940 ÷ 54.970																																																																																																																																																																																																		
BRM-... F 5550				50				BRM-... F 6030	60	65	75	30	60.000 ÷ 60.074	65.000 ÷ 65.030	59.940 ÷ 59.970	BRM-... F 6060	60	BRM-... F 6530	65	70	80	30	65.000 ÷ 65.074	70.000 ÷ 70.030	64.940 ÷ 64.970	BRM-... F 6560	60	BRM-... F 7040	70	75	85	40	70.000 ÷ 70.074	75.000 ÷ 75.030	69.940 ÷ 69.970	BRM-... F 7070	70	BRM-... F 7540	75	80	90	40	75.000 ÷ 75.074	80.000 ÷ 80.030	74.940 ÷ 74.970	BRM-... F 7570	70	BRM-... F 8040	80	85	100	40	80.000 ÷ 80.074	85.000 ÷ 85.035	79.929 ÷ 79.964	BRM-... F 8080	80	BRM-... F 9050	90	95	110	50	90.000 ÷ 90.087	95.000 ÷ 95.035	89.929 ÷ 89.964	BRM-... F 9090	90	BRM-... F 10050	100	105	120	50	100.000 ÷ 100.087	105.000 ÷ 105.035	99.929 ÷ 99.964	BRM-... F 10090	90	BRM-... F 11050	110	115	130	50	110.000 ÷ 110.087	115.000 ÷ 115.035	109.929 ÷ 109.964	BRM-... F 11090	90	BRM-... F 12050	120	125	140	50	120.000 ÷ 120.087	125.000 ÷ 125.040	119.929 ÷ 119.964	BRM-... F 12090	90	BRM-... F 13060	130	135	155	60	130.000 ÷ 130.100	135.000 ÷ 135.040	129.917 ÷ 129.957	BRM-... F 13090	90	BRM-... F 14060	140	145	165	60	140.000 ÷ 140.100	145.000 ÷ 145.040	139.917 ÷ 139.957	BRM-... F 14090	90	BRM-... F 15060	150	155	180	60	150.000 ÷ 150.100	155.000 ÷ 155.040	149.917 ÷ 149.957	BRM-... F 15090	90	BRM-... F 16060	160	165	190	60	160.000 ÷ 160.100	165.000 ÷ 165.040	159.917 ÷ 160.957	BRM-... F 16090	90	BRM-... F 17060	170	175	200	60	170.000 ÷ 170.100	175.000 ÷ 175.040	169.917 ÷ 169.957	BRM-... F 17090	90																																																						
BRM-... F 6030	60	65	75	30	60.000 ÷ 60.074	65.000 ÷ 65.030	59.940 ÷ 59.970																																																																																																																																																																																																		
BRM-... F 6060				60				BRM-... F 6530	65	70	80	30	65.000 ÷ 65.074	70.000 ÷ 70.030	64.940 ÷ 64.970	BRM-... F 6560	60	BRM-... F 7040	70	75	85	40	70.000 ÷ 70.074	75.000 ÷ 75.030	69.940 ÷ 69.970	BRM-... F 7070	70	BRM-... F 7540	75	80	90	40	75.000 ÷ 75.074	80.000 ÷ 80.030	74.940 ÷ 74.970	BRM-... F 7570	70	BRM-... F 8040	80	85	100	40	80.000 ÷ 80.074	85.000 ÷ 85.035	79.929 ÷ 79.964	BRM-... F 8080	80	BRM-... F 9050	90	95	110	50	90.000 ÷ 90.087	95.000 ÷ 95.035	89.929 ÷ 89.964	BRM-... F 9090	90	BRM-... F 10050	100	105	120	50	100.000 ÷ 100.087	105.000 ÷ 105.035	99.929 ÷ 99.964	BRM-... F 10090	90	BRM-... F 11050	110	115	130	50	110.000 ÷ 110.087	115.000 ÷ 115.035	109.929 ÷ 109.964	BRM-... F 11090	90	BRM-... F 12050	120	125	140	50	120.000 ÷ 120.087	125.000 ÷ 125.040	119.929 ÷ 119.964	BRM-... F 12090	90	BRM-... F 13060	130	135	155	60	130.000 ÷ 130.100	135.000 ÷ 135.040	129.917 ÷ 129.957	BRM-... F 13090	90	BRM-... F 14060	140	145	165	60	140.000 ÷ 140.100	145.000 ÷ 145.040	139.917 ÷ 139.957	BRM-... F 14090	90	BRM-... F 15060	150	155	180	60	150.000 ÷ 150.100	155.000 ÷ 155.040	149.917 ÷ 149.957	BRM-... F 15090	90	BRM-... F 16060	160	165	190	60	160.000 ÷ 160.100	165.000 ÷ 165.040	159.917 ÷ 160.957	BRM-... F 16090	90	BRM-... F 17060	170	175	200	60	170.000 ÷ 170.100	175.000 ÷ 175.040	169.917 ÷ 169.957	BRM-... F 17090	90																																																																
BRM-... F 6530	65	70	80	30	65.000 ÷ 65.074	70.000 ÷ 70.030	64.940 ÷ 64.970																																																																																																																																																																																																		
BRM-... F 6560				60				BRM-... F 7040	70	75	85	40	70.000 ÷ 70.074	75.000 ÷ 75.030	69.940 ÷ 69.970	BRM-... F 7070	70	BRM-... F 7540	75	80	90	40	75.000 ÷ 75.074	80.000 ÷ 80.030	74.940 ÷ 74.970	BRM-... F 7570	70	BRM-... F 8040	80	85	100	40	80.000 ÷ 80.074	85.000 ÷ 85.035	79.929 ÷ 79.964	BRM-... F 8080	80	BRM-... F 9050	90	95	110	50	90.000 ÷ 90.087	95.000 ÷ 95.035	89.929 ÷ 89.964	BRM-... F 9090	90	BRM-... F 10050	100	105	120	50	100.000 ÷ 100.087	105.000 ÷ 105.035	99.929 ÷ 99.964	BRM-... F 10090	90	BRM-... F 11050	110	115	130	50	110.000 ÷ 110.087	115.000 ÷ 115.035	109.929 ÷ 109.964	BRM-... F 11090	90	BRM-... F 12050	120	125	140	50	120.000 ÷ 120.087	125.000 ÷ 125.040	119.929 ÷ 119.964	BRM-... F 12090	90	BRM-... F 13060	130	135	155	60	130.000 ÷ 130.100	135.000 ÷ 135.040	129.917 ÷ 129.957	BRM-... F 13090	90	BRM-... F 14060	140	145	165	60	140.000 ÷ 140.100	145.000 ÷ 145.040	139.917 ÷ 139.957	BRM-... F 14090	90	BRM-... F 15060	150	155	180	60	150.000 ÷ 150.100	155.000 ÷ 155.040	149.917 ÷ 149.957	BRM-... F 15090	90	BRM-... F 16060	160	165	190	60	160.000 ÷ 160.100	165.000 ÷ 165.040	159.917 ÷ 160.957	BRM-... F 16090	90	BRM-... F 17060	170	175	200	60	170.000 ÷ 170.100	175.000 ÷ 175.040	169.917 ÷ 169.957	BRM-... F 17090	90																																																																										
BRM-... F 7040	70	75	85	40	70.000 ÷ 70.074	75.000 ÷ 75.030	69.940 ÷ 69.970																																																																																																																																																																																																		
BRM-... F 7070				70				BRM-... F 7540	75	80	90	40	75.000 ÷ 75.074	80.000 ÷ 80.030	74.940 ÷ 74.970	BRM-... F 7570	70	BRM-... F 8040	80	85	100	40	80.000 ÷ 80.074	85.000 ÷ 85.035	79.929 ÷ 79.964	BRM-... F 8080	80	BRM-... F 9050	90	95	110	50	90.000 ÷ 90.087	95.000 ÷ 95.035	89.929 ÷ 89.964	BRM-... F 9090	90	BRM-... F 10050	100	105	120	50	100.000 ÷ 100.087	105.000 ÷ 105.035	99.929 ÷ 99.964	BRM-... F 10090	90	BRM-... F 11050	110	115	130	50	110.000 ÷ 110.087	115.000 ÷ 115.035	109.929 ÷ 109.964	BRM-... F 11090	90	BRM-... F 12050	120	125	140	50	120.000 ÷ 120.087	125.000 ÷ 125.040	119.929 ÷ 119.964	BRM-... F 12090	90	BRM-... F 13060	130	135	155	60	130.000 ÷ 130.100	135.000 ÷ 135.040	129.917 ÷ 129.957	BRM-... F 13090	90	BRM-... F 14060	140	145	165	60	140.000 ÷ 140.100	145.000 ÷ 145.040	139.917 ÷ 139.957	BRM-... F 14090	90	BRM-... F 15060	150	155	180	60	150.000 ÷ 150.100	155.000 ÷ 155.040	149.917 ÷ 149.957	BRM-... F 15090	90	BRM-... F 16060	160	165	190	60	160.000 ÷ 160.100	165.000 ÷ 165.040	159.917 ÷ 160.957	BRM-... F 16090	90	BRM-... F 17060	170	175	200	60	170.000 ÷ 170.100	175.000 ÷ 175.040	169.917 ÷ 169.957	BRM-... F 17090	90																																																																																				
BRM-... F 7540	75	80	90	40	75.000 ÷ 75.074	80.000 ÷ 80.030	74.940 ÷ 74.970																																																																																																																																																																																																		
BRM-... F 7570				70				BRM-... F 8040	80	85	100	40	80.000 ÷ 80.074	85.000 ÷ 85.035	79.929 ÷ 79.964	BRM-... F 8080	80	BRM-... F 9050	90	95	110	50	90.000 ÷ 90.087	95.000 ÷ 95.035	89.929 ÷ 89.964	BRM-... F 9090	90	BRM-... F 10050	100	105	120	50	100.000 ÷ 100.087	105.000 ÷ 105.035	99.929 ÷ 99.964	BRM-... F 10090	90	BRM-... F 11050	110	115	130	50	110.000 ÷ 110.087	115.000 ÷ 115.035	109.929 ÷ 109.964	BRM-... F 11090	90	BRM-... F 12050	120	125	140	50	120.000 ÷ 120.087	125.000 ÷ 125.040	119.929 ÷ 119.964	BRM-... F 12090	90	BRM-... F 13060	130	135	155	60	130.000 ÷ 130.100	135.000 ÷ 135.040	129.917 ÷ 129.957	BRM-... F 13090	90	BRM-... F 14060	140	145	165	60	140.000 ÷ 140.100	145.000 ÷ 145.040	139.917 ÷ 139.957	BRM-... F 14090	90	BRM-... F 15060	150	155	180	60	150.000 ÷ 150.100	155.000 ÷ 155.040	149.917 ÷ 149.957	BRM-... F 15090	90	BRM-... F 16060	160	165	190	60	160.000 ÷ 160.100	165.000 ÷ 165.040	159.917 ÷ 160.957	BRM-... F 16090	90	BRM-... F 17060	170	175	200	60	170.000 ÷ 170.100	175.000 ÷ 175.040	169.917 ÷ 169.957	BRM-... F 17090	90																																																																																														
BRM-... F 8040	80	85	100	40	80.000 ÷ 80.074	85.000 ÷ 85.035	79.929 ÷ 79.964																																																																																																																																																																																																		
BRM-... F 8080				80				BRM-... F 9050	90	95	110	50	90.000 ÷ 90.087	95.000 ÷ 95.035	89.929 ÷ 89.964	BRM-... F 9090	90	BRM-... F 10050	100	105	120	50	100.000 ÷ 100.087	105.000 ÷ 105.035	99.929 ÷ 99.964	BRM-... F 10090	90	BRM-... F 11050	110	115	130	50	110.000 ÷ 110.087	115.000 ÷ 115.035	109.929 ÷ 109.964	BRM-... F 11090	90	BRM-... F 12050	120	125	140	50	120.000 ÷ 120.087	125.000 ÷ 125.040	119.929 ÷ 119.964	BRM-... F 12090	90	BRM-... F 13060	130	135	155	60	130.000 ÷ 130.100	135.000 ÷ 135.040	129.917 ÷ 129.957	BRM-... F 13090	90	BRM-... F 14060	140	145	165	60	140.000 ÷ 140.100	145.000 ÷ 145.040	139.917 ÷ 139.957	BRM-... F 14090	90	BRM-... F 15060	150	155	180	60	150.000 ÷ 150.100	155.000 ÷ 155.040	149.917 ÷ 149.957	BRM-... F 15090	90	BRM-... F 16060	160	165	190	60	160.000 ÷ 160.100	165.000 ÷ 165.040	159.917 ÷ 160.957	BRM-... F 16090	90	BRM-... F 17060	170	175	200	60	170.000 ÷ 170.100	175.000 ÷ 175.040	169.917 ÷ 169.957	BRM-... F 17090	90																																																																																																								
BRM-... F 9050	90	95	110	50	90.000 ÷ 90.087	95.000 ÷ 95.035	89.929 ÷ 89.964																																																																																																																																																																																																		
BRM-... F 9090				90				BRM-... F 10050	100	105	120	50	100.000 ÷ 100.087	105.000 ÷ 105.035	99.929 ÷ 99.964	BRM-... F 10090	90	BRM-... F 11050	110	115	130	50	110.000 ÷ 110.087	115.000 ÷ 115.035	109.929 ÷ 109.964	BRM-... F 11090	90	BRM-... F 12050	120	125	140	50	120.000 ÷ 120.087	125.000 ÷ 125.040	119.929 ÷ 119.964	BRM-... F 12090	90	BRM-... F 13060	130	135	155	60	130.000 ÷ 130.100	135.000 ÷ 135.040	129.917 ÷ 129.957	BRM-... F 13090	90	BRM-... F 14060	140	145	165	60	140.000 ÷ 140.100	145.000 ÷ 145.040	139.917 ÷ 139.957	BRM-... F 14090	90	BRM-... F 15060	150	155	180	60	150.000 ÷ 150.100	155.000 ÷ 155.040	149.917 ÷ 149.957	BRM-... F 15090	90	BRM-... F 16060	160	165	190	60	160.000 ÷ 160.100	165.000 ÷ 165.040	159.917 ÷ 160.957	BRM-... F 16090	90	BRM-... F 17060	170	175	200	60	170.000 ÷ 170.100	175.000 ÷ 175.040	169.917 ÷ 169.957	BRM-... F 17090	90																																																																																																																		
BRM-... F 10050	100	105	120	50	100.000 ÷ 100.087	105.000 ÷ 105.035	99.929 ÷ 99.964																																																																																																																																																																																																		
BRM-... F 10090				90				BRM-... F 11050	110	115	130	50	110.000 ÷ 110.087	115.000 ÷ 115.035	109.929 ÷ 109.964	BRM-... F 11090	90	BRM-... F 12050	120	125	140	50	120.000 ÷ 120.087	125.000 ÷ 125.040	119.929 ÷ 119.964	BRM-... F 12090	90	BRM-... F 13060	130	135	155	60	130.000 ÷ 130.100	135.000 ÷ 135.040	129.917 ÷ 129.957	BRM-... F 13090	90	BRM-... F 14060	140	145	165	60	140.000 ÷ 140.100	145.000 ÷ 145.040	139.917 ÷ 139.957	BRM-... F 14090	90	BRM-... F 15060	150	155	180	60	150.000 ÷ 150.100	155.000 ÷ 155.040	149.917 ÷ 149.957	BRM-... F 15090	90	BRM-... F 16060	160	165	190	60	160.000 ÷ 160.100	165.000 ÷ 165.040	159.917 ÷ 160.957	BRM-... F 16090	90	BRM-... F 17060	170	175	200	60	170.000 ÷ 170.100	175.000 ÷ 175.040	169.917 ÷ 169.957	BRM-... F 17090	90																																																																																																																												
BRM-... F 11050	110	115	130	50	110.000 ÷ 110.087	115.000 ÷ 115.035	109.929 ÷ 109.964																																																																																																																																																																																																		
BRM-... F 11090				90				BRM-... F 12050	120	125	140	50	120.000 ÷ 120.087	125.000 ÷ 125.040	119.929 ÷ 119.964	BRM-... F 12090	90	BRM-... F 13060	130	135	155	60	130.000 ÷ 130.100	135.000 ÷ 135.040	129.917 ÷ 129.957	BRM-... F 13090	90	BRM-... F 14060	140	145	165	60	140.000 ÷ 140.100	145.000 ÷ 145.040	139.917 ÷ 139.957	BRM-... F 14090	90	BRM-... F 15060	150	155	180	60	150.000 ÷ 150.100	155.000 ÷ 155.040	149.917 ÷ 149.957	BRM-... F 15090	90	BRM-... F 16060	160	165	190	60	160.000 ÷ 160.100	165.000 ÷ 165.040	159.917 ÷ 160.957	BRM-... F 16090	90	BRM-... F 17060	170	175	200	60	170.000 ÷ 170.100	175.000 ÷ 175.040	169.917 ÷ 169.957	BRM-... F 17090	90																																																																																																																																						
BRM-... F 12050	120	125	140	50	120.000 ÷ 120.087	125.000 ÷ 125.040	119.929 ÷ 119.964																																																																																																																																																																																																		
BRM-... F 12090				90				BRM-... F 13060	130	135	155	60	130.000 ÷ 130.100	135.000 ÷ 135.040	129.917 ÷ 129.957	BRM-... F 13090	90	BRM-... F 14060	140	145	165	60	140.000 ÷ 140.100	145.000 ÷ 145.040	139.917 ÷ 139.957	BRM-... F 14090	90	BRM-... F 15060	150	155	180	60	150.000 ÷ 150.100	155.000 ÷ 155.040	149.917 ÷ 149.957	BRM-... F 15090	90	BRM-... F 16060	160	165	190	60	160.000 ÷ 160.100	165.000 ÷ 165.040	159.917 ÷ 160.957	BRM-... F 16090	90	BRM-... F 17060	170	175	200	60	170.000 ÷ 170.100	175.000 ÷ 175.040	169.917 ÷ 169.957	BRM-... F 17090	90																																																																																																																																																
BRM-... F 13060	130	135	155	60	130.000 ÷ 130.100	135.000 ÷ 135.040	129.917 ÷ 129.957																																																																																																																																																																																																		
BRM-... F 13090				90				BRM-... F 14060	140	145	165	60	140.000 ÷ 140.100	145.000 ÷ 145.040	139.917 ÷ 139.957	BRM-... F 14090	90	BRM-... F 15060	150	155	180	60	150.000 ÷ 150.100	155.000 ÷ 155.040	149.917 ÷ 149.957	BRM-... F 15090	90	BRM-... F 16060	160	165	190	60	160.000 ÷ 160.100	165.000 ÷ 165.040	159.917 ÷ 160.957	BRM-... F 16090	90	BRM-... F 17060	170	175	200	60	170.000 ÷ 170.100	175.000 ÷ 175.040	169.917 ÷ 169.957	BRM-... F 17090	90																																																																																																																																																										
BRM-... F 14060	140	145	165	60	140.000 ÷ 140.100	145.000 ÷ 145.040	139.917 ÷ 139.957																																																																																																																																																																																																		
BRM-... F 14090				90				BRM-... F 15060	150	155	180	60	150.000 ÷ 150.100	155.000 ÷ 155.040	149.917 ÷ 149.957	BRM-... F 15090	90	BRM-... F 16060	160	165	190	60	160.000 ÷ 160.100	165.000 ÷ 165.040	159.917 ÷ 160.957	BRM-... F 16090	90	BRM-... F 17060	170	175	200	60	170.000 ÷ 170.100	175.000 ÷ 175.040	169.917 ÷ 169.957	BRM-... F 17090	90																																																																																																																																																																				
BRM-... F 15060	150	155	180	60	150.000 ÷ 150.100	155.000 ÷ 155.040	149.917 ÷ 149.957																																																																																																																																																																																																		
BRM-... F 15090				90				BRM-... F 16060	160	165	190	60	160.000 ÷ 160.100	165.000 ÷ 165.040	159.917 ÷ 160.957	BRM-... F 16090	90	BRM-... F 17060	170	175	200	60	170.000 ÷ 170.100	175.000 ÷ 175.040	169.917 ÷ 169.957	BRM-... F 17090	90																																																																																																																																																																														
BRM-... F 16060	160	165	190	60	160.000 ÷ 160.100	165.000 ÷ 165.040	159.917 ÷ 160.957																																																																																																																																																																																																		
BRM-... F 16090				90				BRM-... F 17060	170	175	200	60	170.000 ÷ 170.100	175.000 ÷ 175.040	169.917 ÷ 169.957	BRM-... F 17090	90																																																																																																																																																																																								
BRM-... F 17060	170	175	200	60	170.000 ÷ 170.100	175.000 ÷ 175.040	169.917 ÷ 169.957																																																																																																																																																																																																		
BRM-... F 17090				90																																																																																																																																																																																																					

Артикул изделия	D1	D2	D3	H	D1 (После установки)	Dg (Диаметр корпуса)	d (Диаметр стержня)
BRM-... F 18060	180	185	215	60	180.000 ÷ 180.115	185.000 ÷ 185.046	179.917 ÷ 179.957
BRM-... F 18090				90			
BRM-... F 19060	190	195	225	60	190.000 ÷ 190.115	195.000 ÷ 195.046	189.904 ÷ 189.950
BRM-... F 19090				90			
BRM-... F 20060	200	205	235	60	200.000 ÷ 200.115	205.000 ÷ 205.046	199.904 ÷ 199.950
BRM-... F 20090				90			
BRM-... F 22560	225	230	260	60	225.000 ÷ 225.115	230.000 ÷ 230.046	224.904 ÷ 224.950
BRM-... F 22590				90			
BRM-... F 25060	250	255	290	60	250.000 ÷ 250.115	255.000 ÷ 255.052	249.904 ÷ 249.950
BRM-... F 250100				90			
BRM-... F 26560	265	270	305	60	265.000 ÷ 265.130	270.000 ÷ 270.052	264.892 ÷ 264.944
BRM-... F 26590				90			
BRM-... F 28560	285	290	325	60	285.000 ÷ 285.130	290.000 ÷ 290.052	284.892 ÷ 284.944
BRM-... F 28590				90			
BRM-... F 30060	300	305	340	60	300.000 ÷ 300.130	305.000 ÷ 305.052	299.892 ÷ 299.944
BRM-... F 30090				90			

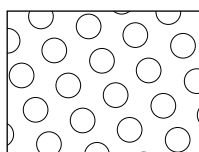
Допустимые отклонения:

Артикул	Артикул	f1	f2	H1	R
BRM-... F 2515	BRM-... F 2525	0.20÷1.00	0.10÷0.50	1.30 ÷ 1.55	1.20 ÷ 1.50
BRM-... F 3020	BRM-... F 4040	0.20÷1.00	0.10÷0.70	1.80 ÷ 2.05	1.70 ÷ 2.00
BRM-... F 4530	BRM-... F 30090	0.80÷1.60	0.10÷0.70	2.30 ÷ 2.55	2.20 ÷ 2.50

Виды поверхности:



BRM-10 (ромбовидная)



BRM-80 (сферическая)