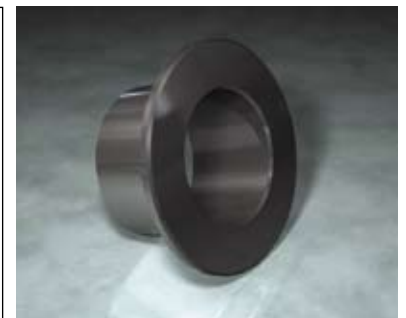
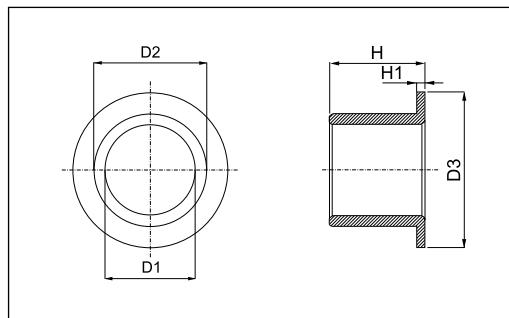


Фланцевые втулки

Артикул изделия:

SSteel	F	08	12	16	14
	Форма		D2		H
Материал		D1		D3	



Артикул изделия	D1	D2	D3	H1	H
SSteel F 08121614	08	12	16	02	14
SSteel F 08141808	08	14	18	03	08
SSteel F 10141812	10	14	18	02	12
SSteel F 10162008	10	16	20	03	08
SSteel F 10162010					10
SSteel F 10162016					16
SSteel F 12161812	12	16	18	02	12
SSteel F 12162012	12	16	20	02	12
SSteel F 12182212	12	18	22	03	12
SSteel F 12182218					18
SSteel F 12182225					25
SSteel F 14202512	14	20	25	03	12
SSteel F 15222812	15	22	28	03	12
SSteel F 15222816					16
SSteel F 16222812	16	22	28	04	12
SSteel F 16222816					16
SSteel F 18253216	18	25	32	04	16
SSteel F 20283516	20	28	35	04	16
SSteel F 20283520					20
SSteel F 20283525					25
SSteel F 20283530					30
SSteel F 20283535					35

Артикул изделия	D1	D2	D3	H1	H
SSteel F 22324020	22	32	40	05	20
SSteel F 25304016	25	30	40	04	16
SSteel F 25354516	25	35	45	05	16
SSteel F 25354525					25
SSteel F 30405020	30	40	50	05	20
SSteel F 30405030					30
SSteel F 35455520	35	45	55	05	20
SSteel F 35455535					35
SSteel F 40506025	40	50	60	06	25
SSteel F 40506040					40
SSteel F 45556530	45	55	65	06	30
SSteel F 50607030	50	60	70	06	30
SSteel F 50607040					40
SSteel F 50607050					50
SSteel F 60758560	60	75	85	06	60
SSteel F 60758570					70
SSteel F 70859560	70	85	95	06	60
SSteel F 70859565					65
SSteel F 70859580					80

Допустимые отклонения

Внутренний диаметр	G 7
Внешний диаметр	r 6
Высота	±0.20
Фланец	±0.50
Длина фланца	0/-0.05
Длина	js 13
Диаметр стержня	f 7
Диаметр корпуса	H 7