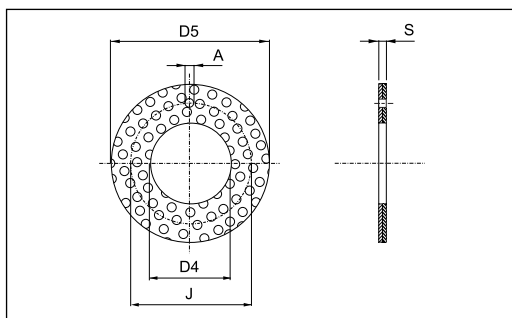


Упорные шайбы

Артикул изделия:

MX	W	12	15
	Форма		S
Материал		D4	

Допустимые отклонения:
 Внутренний диаметр (D4) = -0/+0.25
 Наружный диаметр (D5) = +0/-0.25
 Положение отверстия (J) = ±0.12



Артикул изделия	D4	D5	S	J	A
MX W 12/15	12	24	1.487 ÷ 1.577	18	1.620 ÷ 1.870
MX W 14/15	14	26	1.487 ÷ 1.577	20	2.120 ÷ 2.370
MX W 16/15	16	30	1.487 ÷ 1.577	22	2.120 ÷ 2.370
MX W 18/15	18	32	1.487 ÷ 1.577	25	2.120 ÷ 2.370
MX W 20/15	20	36	1.487 ÷ 1.577	28	3.125 ÷ 3.375
MX W 22/15	22	38	1.487 ÷ 1.577	30	3.125 ÷ 3.375
MX W 24/15	24	42	1.487 ÷ 1.577	33	3.125 ÷ 3.375
MX W 26/15	26	44	1.487 ÷ 1.577	35	3.125 ÷ 3.375
MX W 28/15	28	48	1.487 ÷ 1.577	38	4.125 ÷ 4.375
MX W 32/15	32	54	1.487 ÷ 1.577	43	4.125 ÷ 4.375
MX W 38/15	38	62	1.487 ÷ 1.577	50	4.125 ÷ 4.375
MX W 42/15	42	66	1.487 ÷ 1.577	54	4.125 ÷ 4.375
MX W 48/15	48	74	2.510 ÷ 2.600	61	4.125 ÷ 4.375
MX W 52/20	52	78	2.510 ÷ 2.600	65	4.125 ÷ 4.375